

BIBUS



**MECHATRONIKA
PNEUMATIKA
HYDRAULIKA
ENVIROTECHNIKA**

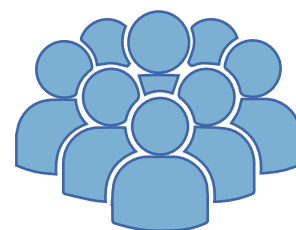


zaměstnanců



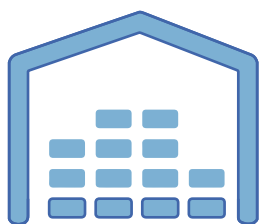
zásilek měsíčně

více než **12 000**



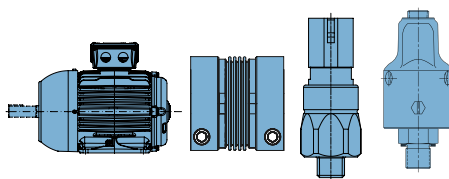
aktivních zákazníků

více než **1000 m²**



skladových prostor

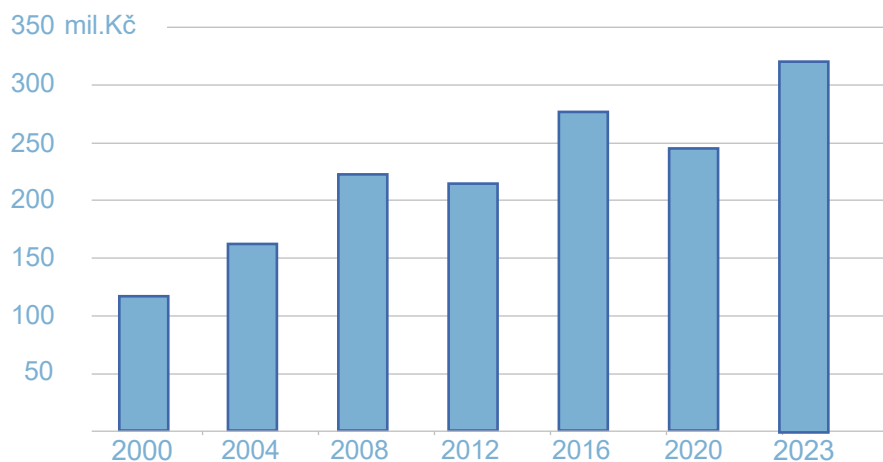
více než **3400**



skladových položek

více než **60
milionů
Kč**

skladová zásoba



vývoj obratu



poboček ve světě



Pohonná technika



Tlumičů a lineární technika



Spínače a senzory



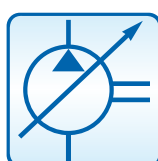
Automatizace a pneumatika



Převíjení a manipulace

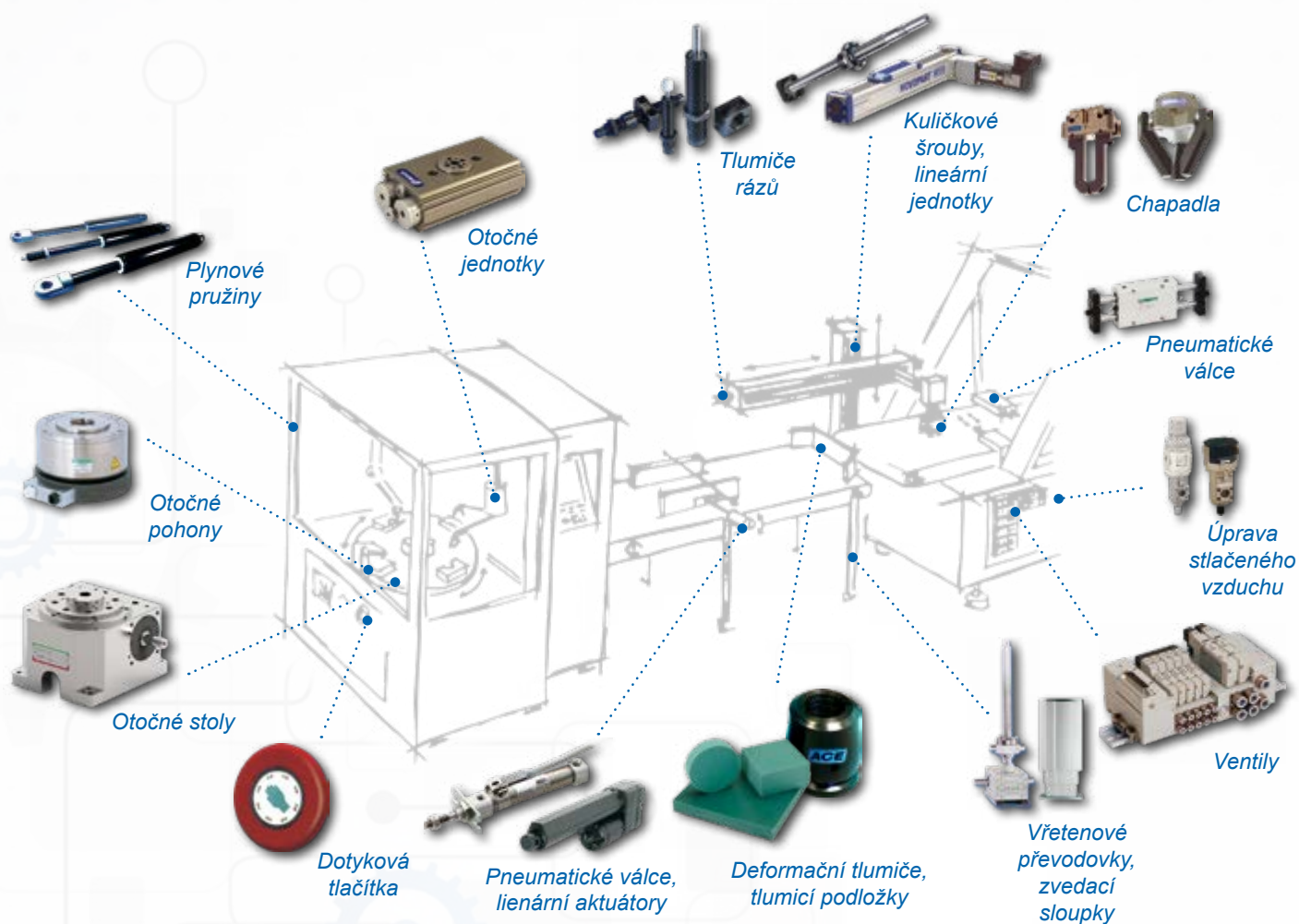


Environmentální technika



Hydraulika a filtrace





Oblast vývoje a výroby jednoúčelových strojů, montážních linek a dalších speciálních zařízení se velmi dynamicky rozvíjí a reflektuje nejmodernější technické trendy. Je to dáno narůstajícími požadavky na rychlost a produktivitu těchto zařízení a současně zvyšujícím se tlakem na ergonomii a bezpečnost provozu.

Společnost BIBUS dodává pro stavbu těchto zařízení široký sortiment komponent i celků, od výrobců, kteří právem patří ke světové špičce v jednotlivých oblastech. Jedná se o části pohonů, pneumatiku, systémy pro manipulaci, automatizaci či různé bezpečnostní prvky.

Již od založení společnosti BIBUS se naši pracovníci snaží být v úzkém kontaktu s konstruktéry a vývojáři a být jim partnery při návrzích řešení. Léta spolupráce prokázala, že naše technická podpora při řešení dílčích úkolů umožní našim partnerům koncentrovat se na koncepční práci v rámci celku, což pozitivně ovlivňuje dynamiku vývoje a rychlost dosažení cílů.

Spojky

- vlnovcové torzně tuhé spojky pro momenty od 0,05 do 100 000 Nm
- bezpečnostní pojistné spojky s nastavením vypínacího momentu 0,1 – 165 000 Nm
- s pružným plastovým segmentem 0,5 - 25 000 Nm
- lamelové spojky do 20 000 Nm
- zubové spojky a hřídele s integrovaným zubovým ozubením 1 300 – 348 000 Nm
- spojky s certifikátem do výbušného prostředí (dle direktivy 94/9/EG)
- originální obručové spojky Stromag Periflex



Svěrná hřídelová spojení

- moderní upínací elementy pro spojení hřídele s nábojem
- uchycení absolutně bez vůle
- přenos nárazových nebo pulsujících zatížení
- přenos vysokých krouticích momentů
- pro průměr hřídele 6 až 1 000 mm



Volnoběžné spojky a zpětné brzdy

- volnoběžné spojky
- indexovací spojky
- zpětné brzdy
- válečkový typ „ROLLER TYPE“
- typ s rozpěrnými segmenty „SPRAG TYPE“



Odstředivé spojky a brzdy

- spouštěcí a rozběhové spojky
- spojky pro hybridní pohody
- brzdy pro kontrolované spouštění břemen a omezení rychlosti
- elektricky ovládané a tepelně spínané brzdy



Ovládané spojky a brzdy

- čelistové brzdy a brzdové disky
- pneumaticky, mechanicky, hydraulicky a elektricky ovládané
- pružinové spojky a brzdy
- omezovače krouticího momentu
- regulace tahu v pásu
- výtahové brzdy
- spojky a brzdy pro těžké provozy
- vodou chlazené brzdy
- 0,25 až 2 000 000 Nm



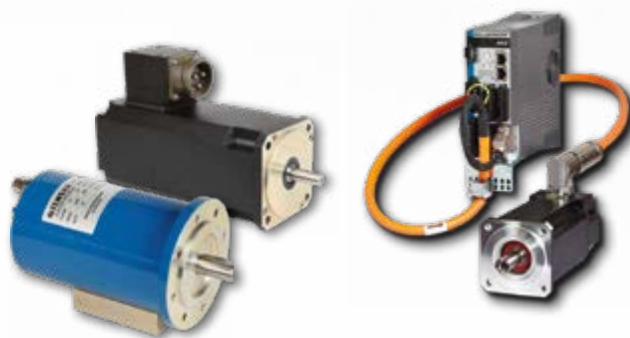
Kardanové klouby

- klouby s uložením v jehličkových ložiscích
- klouby s kluzným uložením
- nerezové klouby
- zubové spojky a kardanové hřídele pro těžké provozy



Stejnoseměrné motory a servomotory

- DC motory s permanentním magnetem 12 až 72 VDC
- DC motory v klecovém provedení 220 až 440 VDC
- servomotory s baterií 12 až 360 VDC
- komponenty: CORELESS BLDC motory, BLDC motory, DC motory a alternátory
- pohony: rotační a lineární aktuátory
- systémy s DC motory



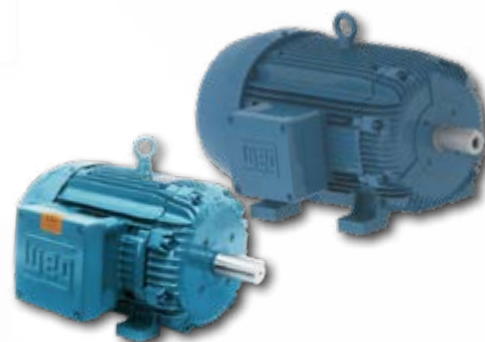
Asynchronní motory

- multifunkční nízkonapěťové 3-fázové motory do 2 MW
- středně a vysoko napěťové motory do 8 MW
- účinnost IE2, IE3 a IE4, 2 – 16 pólů
- litinové a hliníkové provedení
- motory pro odsávání kouře
- brzdové motory
- vodou chlazené motory



ATEX a NEMA motory

- W22X db – Motory do výbušného prostředí (Flameproof) (certifikace pro M2)
- W22X db eb – Motory do výbušného prostředí s komponenty se zvýšenou bezpečností (dvojitá certifikace pro db a eb) (Flameproof, Increase safety)
- W22X eb – Motory se zvýšenou bezpečností (Increase safety) (certifikace pro tb)
- W22X ec – Nejiskřící motory nA (Non-sparking) (certifikace pro tc a tb)
- W22X tb – Motory s ochranou proti vznícení prachu (Dust ignition protection by enclosure)
- W22X p – Motory s přetlakem (Pressurized motors) (certifikace pro pxb, pyb, ptc)



Převodovky a převodové motory

- čelní převodovky
- ploché převodovky
- kuželočelní převodovky
- šnekové převodovky
- planetové převodovky
- cykloidní převodovky

Průmyslové převodovky

- s výstupním momentem do 1 100 000 Nm
- pro motory do výkonu 160 kW

Speciální převodovky

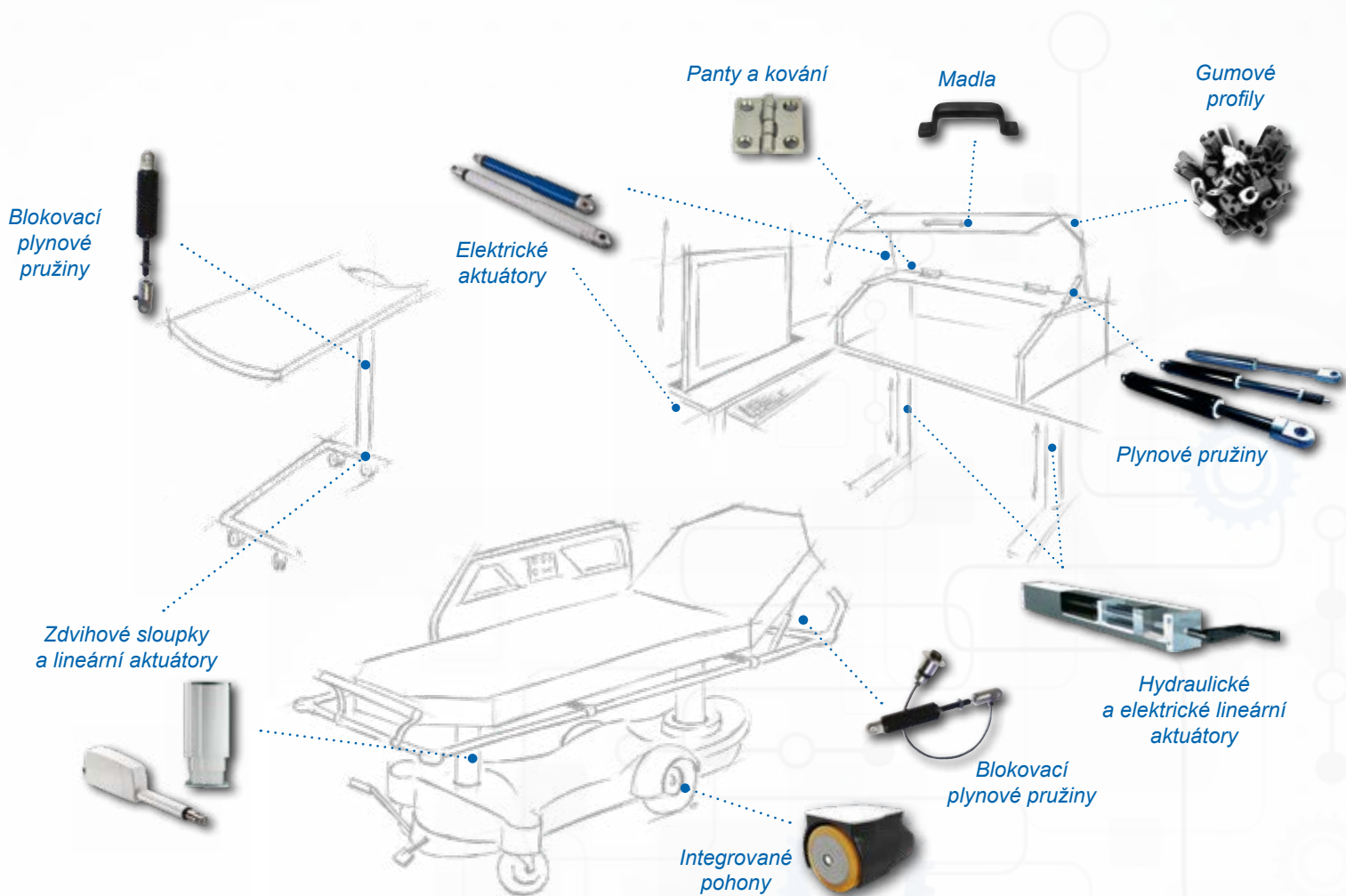
- bezvúlové převodovky
- pro AGV/AMR vozidla
- pro chladicí věže, tramvaje, odstředivky, míchadla, pily, extrudéry apod.



Frekvenční měniče a drivery

- softstartéry
- servozesilovače
- výkonové stykače





Vývoj a výroba zdravotnických zařízení zaznamenává velmi dynamický růst a zohledňuje náročné požadavky, dané moderními léčebnými či rehabilitačními postupy. Narůstají rovněž požadavky na ergonomii a uživatelský komfort pro zdravotnický personál.

Společnost BIBUS dodává pro zdravotnickou techniku množství komponent pro usnadnění pohybu nebo ovládání, případně řešení motorických pohonů, včetně pomocných prvků. Výrobci těchto komponent patří ke špičce na světovém trhu.

Pracovníci společnosti BIBUS přinášejí know-how od výrobců komponent a jsou partnery při vývoji zařízení. Jejich zkušenosti výrazně zkracují dobu vývoje a technická podpora při konstrukčním řešení zrychluje zavedení do sériové výroby.

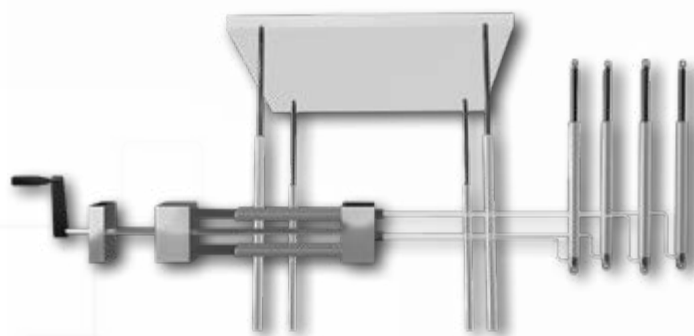
Plynové pružiny

- tlačné pružiny
- tažné pružiny
- blokovací (tlačné i tažné)
- provedení dle individuálních požadavků
- síly do 5 000 N, zdvihy do 1 000 mm
- celý sortiment i v nerezovém provedení
- vybrané řady v hliníkovém provedení



Hydraulický lineární systém Easymotion

- současné ovládání jednotlivých válců
- lehké nebo těžké provedení
- ovládání pomocí elektrického motoru nebo ruční kliky



Hydraulické brzdy

- s pevným nastavením
- seřiditelné brzdy
- v kombinaci s plynovou pružinou



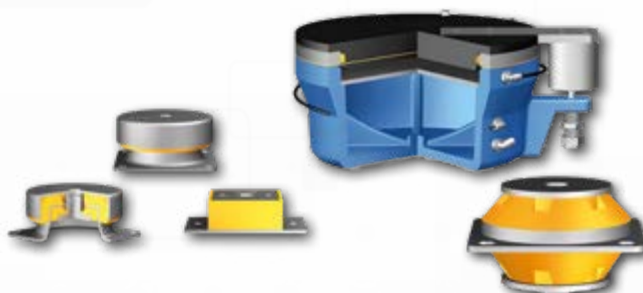
Průmyslové tlumiče rázů

- nastavitelné nebo samokompenzační
- pro hmotnosti od 0,3 do 330 000 kg
- rychlosti od 0,015 do 20 m/s a teploty až do 120 °C
- bezpečnostní a jeřábové tlumiče
- rotační tlumiče
- regulátory rychlosti
- tubusové tlumiče



Tlumení vibrací

- gumokovové tlumiče vibrací
- tlumicí desky pro tlumění vibrací
- vzduchové pružiny pro nízké frekvence



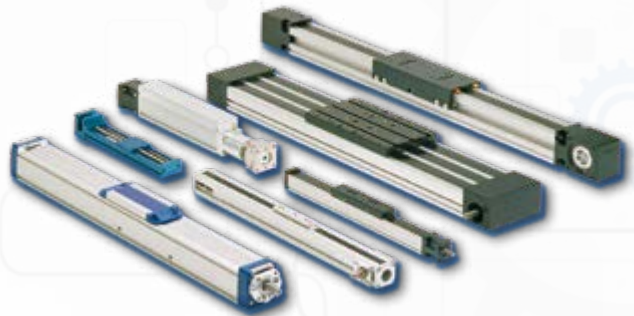
Lineární vedení

- rolnové vedení
- teleskopické vedení
- tyčové vedení
- profilové vedení



Lineární jednotky

- největší výběr na trhu
- pohon řemenem nebo šroubem
- vedení kuličkové profilové, kolejnicové, kluzné či rolnové
- 2 druhy zakrytování do náročných a prašných podmínek
- až 10 m/s rychlost, 40 kN zatížení, 12 m zdvih
- víceosé systémy, lineární manipulátory, moduly, osy



Lineární aktuátory

- napájení 12 VDC, 24 VDC, 36 VDC, 230 VAC, 400 VAC
- až IP69K pro vnitřní či venkovní aplikace
- až 60 kN zatížení a 2,5 m/s rychlost
- se servo nebo indukčním či krokovým motorem
- zdvih až 2 m



Kuličkové a trapézové šrouby

- kuličkové, trapézové, kluzné, vodící
- válcované, zakružované, broušené
- průměry 10 – 80 mm se stoupáním 2 – 50 mm
- matice různých druhů (bez či s předepnutím, kovové či polymerové)
- motorizované šrouby



Vřetenové převodovky

- až 500 kN zatížení
- s trapézovým či kuličkovým šroubem
- až 60 % účinnost
- jak pro tlačné tak i tažné síly
- s posuvným či rotujícím vřetenem



Tlakové spínače

- kapalná i plynná média
- provedení do výbušného prostředí
- vysoký stupeň krytí IP67, IP6K9K
- nerezové, pozinkované nebo mosazné tělo
- vysoká odolnost proti přetlaku
- pro aplikace využívající vodík



Tlakové snímače

- -1 až 4 000 bar
- pro vysoké teploty až 250 °C
- pro vakuum a pro nízké tlaky
- pro vysoké tlaky
- diferenční snímače
- titanové tělo bez těsnění
- certifikát dle ATEX a IECEx i pro důlní aplikace zóna M1
- snímače pro vodíkové aplikace



Měření úrovně hladiny

- plovákové snímače
- kapacitní snímače
- ultrazvukové snímače
- tlakové snímače



Snímání průtoku

Nabízíme standardní průtokoměry, ale také řešení na míru. K dispozici máme elektroniku s EX schválením a dalšími certifikáty. Firma má zkušební laboratoř s akreditací státního zkušebního ústavu a umožňuje kalibraci průtokoměrů v návaznosti na národní etalony.



HMOTNOSTNÍ PRŮTOKOMĚRY

- pro všechny druhy kapalin
- měří hmotnostní průtok a současně teplotu a hustotu a mohou tak nahradit další měřicí přístroje



KOMPAKTNÍ VSTŘIKOVACÍ JEDNOTKA AIM

- obsahuje uzavírací, zpětný a regulační ventil v kombinaci s přesným průtokoměrem s oválnými koly
- vhodné pro lubrikanty, barviva, odoranty, nemrznoucí směsi, inhibitory koroze



TURBÍNOVÉ PRŮTOKOMĚRY

- přesné a cenově výhodné pro měření kapalin a plynů s nízkou a střední viskozitou.
- schopnost měřit průtok široké škály čistých kapalin.
- Vhodné pro většinu kapalin na vodní bázi, pro korozivní média, pro paliva, topné oleje a měření aditiv



OVÁLNÉ OBJEMOVÉ PRŮTOKOMĚRY

- vysoce přesné mechanické průtokoměry.
- schopnost měřit průtok různých čistých, nízkoviskózních i vysoce viskózních kapalin.
- verze z nerezové oceli a plastu jsou vhodné pro měření většiny kapalin a chemikálií



MIKRO-PRŮTOKOMĚRY

- pro přídavné látky, farmaceutické kapaliny, aromatické kapaliny, zkapalněné plyny, demineralizované vody, tekuté potraviny, dvou a tří složkové aplikace atd.



ELEKTRONICKÉ PRŮTOKOMĚRY

- vysoká provozuschopnost
- automatická referenční funkce
- možnost obousměrného měření

Dotyková kapacitní tlačítka

- splňují kategorii SIL 3 podle EN 61508
- 100 % těsnost vůči vodě a olejům, IP69K, odolné proti tryskající páře
- odolnost proti úderům, mechanická odolnost IK08
- optická i akustická kontrola
- hygienické provedení podle DIN EN 1672-1/2
- spínají i přes sklo



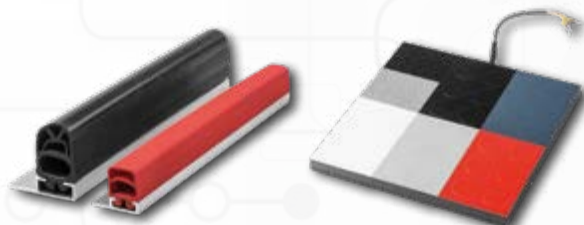
Bezpečnost strojů

- certifikace PL_e / SIL_{CL} 3
- nouzová tlačítka
- bezpečnostní bezdotykové senzory
- vyhodnocovací jednotky
- LED strojní svítidla



Spínací lišty, spínací koberce

- spínací lišty
- spínací pásky
- spínací koberce
- kontrolní podložky
- mohou být použity jako bezpečnostní



Komponenty pro vozidla

- snímače úhlů a náklonu
- joysticky a pákové přepínače
- tlačítka a senzory



Detektory a separátory kovů

- plastikařský a potravinářský průmysl
- objeví kovové částičky v materiálu a odstraní je
- mnoho typů přístrojů s nejmodernější technologií
- vysoká citlivost, ale zároveň stabilní a spolehlivé



Senzory pro automatizaci

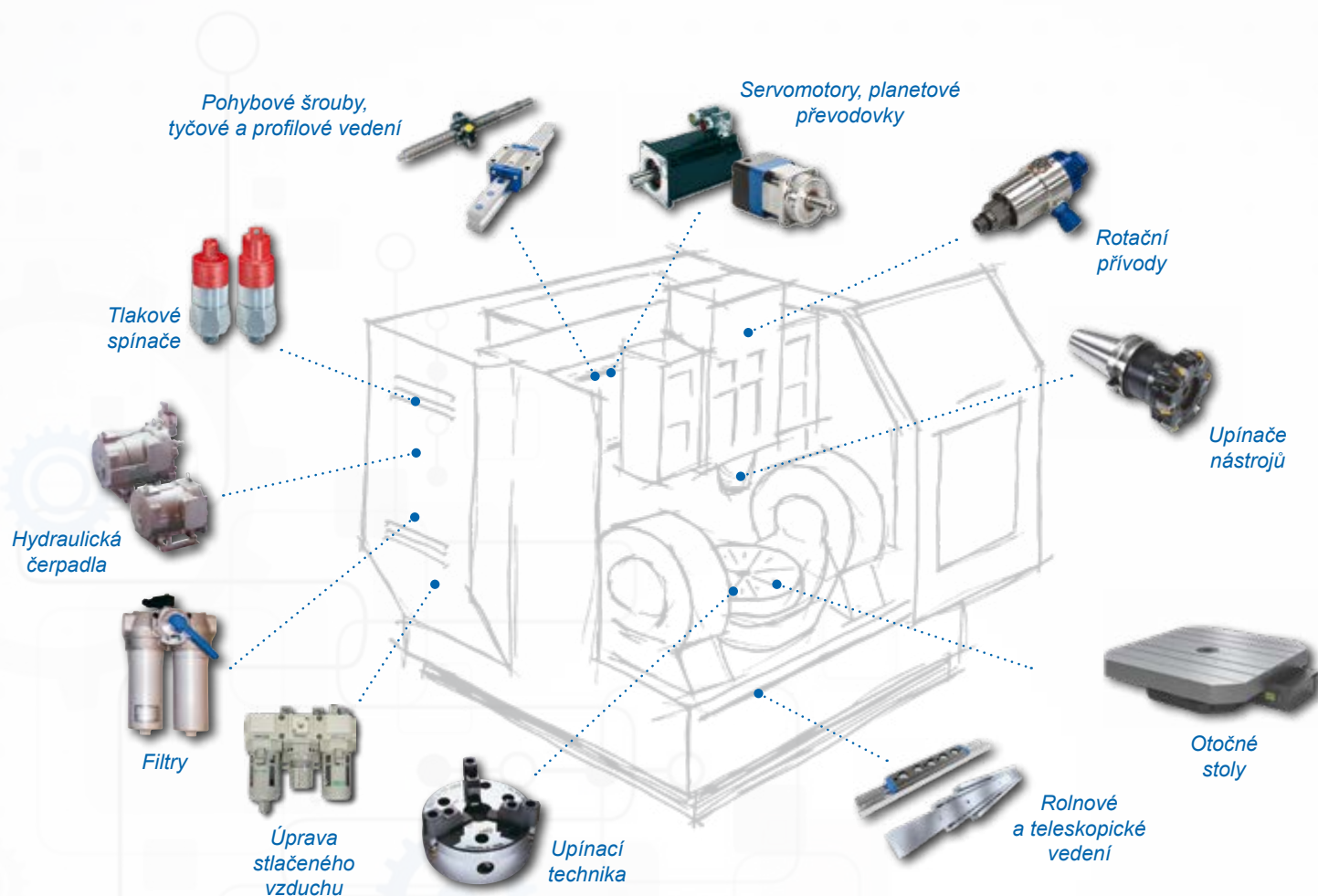
- přibližovací senzory indukční a kapacitní
- magnetorezistivní senzory pro snímání otáček a směru otáčení
- optické a laserové senzory
- programovatelné snímače barev



Koncové vačkové spínače

- variabilní koncové vačkové spínače s převodovkou
- řízení a snímání ve zvedací technice (jeřáby, divadla, atd.) s vysokou přesností
- možnost zákaznických řešení a různých modulárních provedení (převody, kryty, kontakty, ATEX, IP, atd.)





Průmysl obráběcích strojů, představující velmi podstatnou část české strojírenské produkce, patří v moderní historii České republiky mezi obory, dokazující svou vysokou konkurenceschopnost i na nejnáročnějších světových trzích. Obrábění pomocí CNC strojů je progresivním oborem, ve kterém mají velké slovo moderní technologie.

Není proto divu, že jsme zvyklí dívat se dopředu. BIBUS s.r.o. nabízí řadu komponent určených pro aplikace na obráběcích strojích. Jedná se o špičkové výrobky předních světových výrobců. Patří sem jednotlivé komponenty, jako například rotační přívody do vřeten, upínací systémy pro nástroje a obrobky, komponenty pro automatizaci, ale i větší celky, jako jsou otočné stoly.

Firmy, které se na tento obor zaměřují, se musí neustále učit novým věcem. Naším cílem je, abychom kromě poradenství a správného výběru ověřených standardních katalogových výrobků mohli ve spolupráci s těmito výrobci nabídnout i speciální technické varianty, které pokryjí potřeby konkrétní aplikace.

Rotační přívody

- nově univerzální konstrukce: jeden model pro různé aplikace s definovaným suchým chodem
- **elektrické rotační přívody** pro parametry silnoproudu a slaboproudu a internetové a datové přenosy
- chladicí emulze do 150 bar
- hydraulický olej do 450 bar
- voda do 450 bar
- vzduch do 10 bar
- pára do 17 bar
- otáčky až do 50 000 min⁻¹
- počet kanálů 1 až 8
- světlost 1/8" až 10"



Upínací pouzdra pro třískové obrábění

- držáky nářadí pro třískové obrábění
- pro operace hrubovací, pro vysokorychlostní obrábění
- garantovaná maximální házivost do tří tisíců mm
- úhlové a zrychlovací hlavy pro obráběcí centra
- nástroje pro srážení hran, snímací sondy, měřicí sondy



Upínání obrobků a nástrojů

- sklíčidla – univerzální sklíčidla ovládaná hydraulicky, pneumaticky, manuálně.
- upínací čelisti – nejširší nabídka upínacích čelistí na světě vhodný pro osazení téměř všech sklíčidel
- stacionární upínací technika – svěráky a modulární komponenty pro upnutí obrobku pneumaticky, hydraulicky nebo mechanicky
- magnetická upínací technika – pro 5-ti stranné opracování v jednom upnutí bez deformací
- upínače nástrojů – s garantovanou maxi házivostí nástroje do tří tisíců mm. Pro hrubovací operace, tak i pro vysokorychlostní obrábění



Otočné pohony

SERVO POHONY

- přesné polohování, oscilace případně i kontinuální rotace
- plně programovatelné kroutící momenty: 1,5 – 1 000 Nm

OTOČNÉ STOLY

- indexovací, možnost 2 až 36 poloh
- vysoká rychlost a tuhost, absolutní kontrola pohybu

OTOČNÉ STOLY PRO OBRÁBĚCÍ STROJE

DALŠÍ POHONY

- krokovací pohony s kolmými osami rotace
- krokovací pohony s rovnoběžnými osami rotace
- manipulátory s mechanickým pohonem
- vačky



Pneumatika

- standardní pneumatické komponenty
- komponenty pro potravinářský průmysl
- speciální komponenty pro polovodičový průmysl a výrobu baterií
- komponenty pro lékařská zařízení a analytické procesy
- prvky do výbušného prostředí – ATEX

Úprava vzduchu

- filtry hlavního vedení (až do 256 m³/min)
- modulární jednotky na úpravu vzduchu FRL
 - filtry, redukční ventily, přimazávače, odlučovače
 - filtrace od 0,01 um, průtok do 12 m³/min
- sušičky (kondenzační, absorpční, membránové)
- násobiče tlaku (max 16 bar), tlakové nádoby

Ventily a ventilové terminály

- přímo/nepřímo ovládané – ovládané solenoidem, vzduchem, mechanicky, ručně
- individuální, D-sub, CC-Link, PROFIBUS, EtherNet, ...
- ISO ventily, NAMUR, Proporcionální ventily
- speciální ventily / terminály s integrovanými tryskami MATRIX

Pneumatické pohony

- lineární - ISO, kompaktní, s vedením, bezpečnostní, ...
Ø4 – 360 mm, zdvih 3 – 6 000 mm, -50 až 130°C
- kyvné pohony
- chapadla a otočné moduly
- vzduchové motory - lamelové, s rad. písty, s převodovkou i bez
- speciální pohony - s brzdou, plovoucí, silové (až 5t), upínky
- vibrační technika - pneumatické/elektrické vibrátory, vibrační tyče

Prvky pro vakuum

- vakuové pumpy a ejektory
- přísavky a další

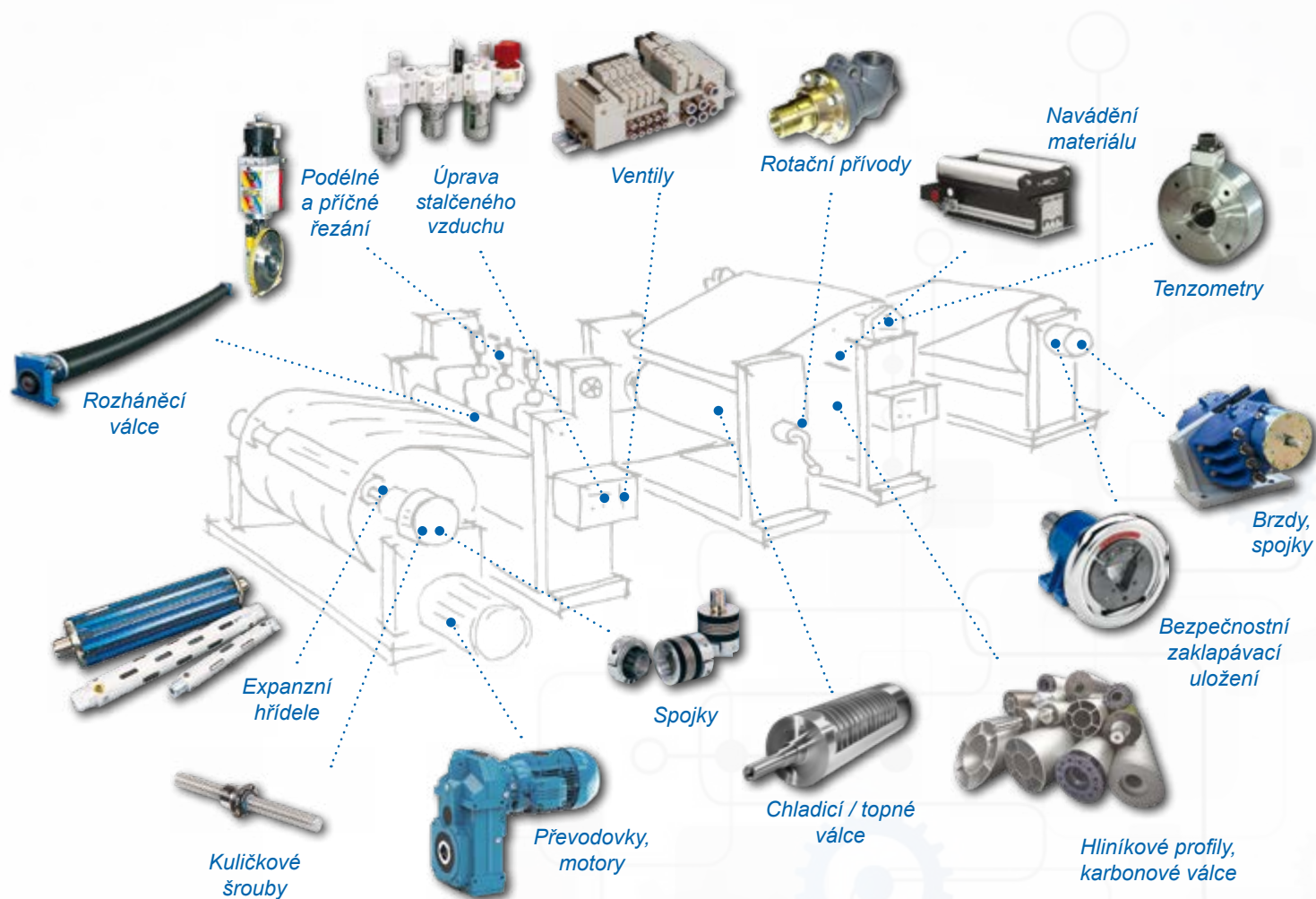
Procesní ventily

- 2, 3 cestné, přímo/nepřímo řízené – ovládané solenoidem, nebo vzduchem
- pro vzduch, olej, páru, chladící kapaliny, chemikálie, vakuum, ...
- pulzní ventily
- úhlové sedlové ventily, kulové ventily, koaxiální ventily

Příslušenství

- škrť cí ventily, zpětné ventily, tlumiče hluku
- nástrčná šroubení, rychlospojky
- ofukovací pistole, trysky a vzduchové nože
- hadice (různé materiály a provedení)
- chladiče





Oblast vývoje a výroby zpracovatelských a převíjecích linek se neustále potýká s požadavkem na nárůst rychlosti a produktivity výroby. Důraz je také kladen na bezpečnost, komfort obsluhy a spolehlivost.

Společnost BIBUS dodává širokou škálu komponent i celků pro stavbu těchto zařízení.

Od vodících a rozháněcích válců, tenzometrů, upínacích expanzních hřídelí a bezpečnostních zaklapávacích uložení, pneumatických nožových držáků až po kompletní sekce.

V oblasti manipulace nacházejí uplatnění hliníkové pojezdové systémy, různé druhy balancerů, upínacích prvků a manipulačních vozíků.

Pracovníci společnosti BIBUS se snaží být partnery výrobcům i provozovatelům těchto linek při hledání nových řešení. Přinášejí letité zkušenosti a nové pohledy předních výrobců působících v této oblasti.

Vodící a technologické válce

- kompletní včetně pouzder, ložisek a čepů
- materiál: karbon, hliník, ocel, různé typy povrchové úpravy
- průměry hliníkových profilů: 60, 75, 85, 100, 120, 140, 160, 200, 250 mm
- topné, chladičí, vodící válce až do průměru 1,5 m a délky 10 m
- různé materiály a povrchové úpravy



Expanzní hřídele

- pneumatické, mechanické
- pneumatické adaptéry
- pneumo-mechanické upínací čepy
- frikční hřídele
- nožové hřídele



Komponenty na měření tahu v materiálu

- senzory a zesilovače pro měření tahu v materiálu
- ovládací karty pro řízení tahu v materiálu
- systémy pro navádění materiálu
- bezdrátové systémy pro monitorování tahu v materiálu (vlákna, dráty)
- segmentové měřicí válce
- pásové váhy



Zaklapávací bezpečnostní uložení

- spolehlivé, bezpečné a rychlé upnutí
- patková nebo přírubová verze
- s výměnnou vložkou
- axiálně posuvné
- automatické
- mechanické a pneumatické brzdy a spojky



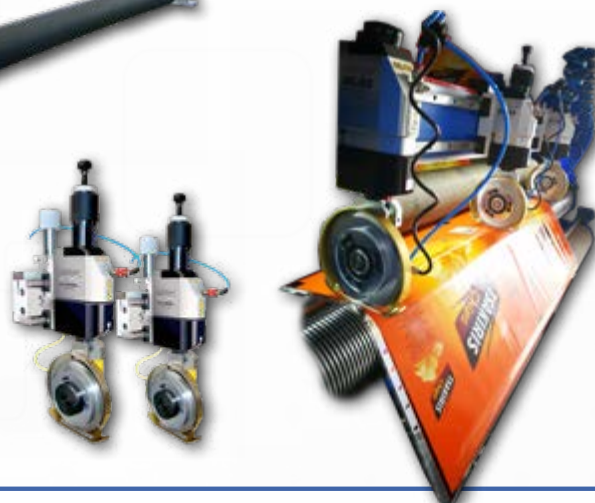
Rozháněcí válce

- banánové, spirálové
- s posuvnými lištami, s elastickými lany
- povrch pláště: podle provozních podmínek
- veškeré rozměry dle požadavků zákazníka



Řezání

- pneumatické nožové držáky
- s kotoučovými a žiletkovými noži
- z legovaných nástrojových ocelí, rychlořezných ocelí, tvrdokovů či keramiky
- spodní dvoubřité nože, vícedrážkové segmentované
- pro nové stroje i pro rekonstrukce stávajících



Výložníkové jeřáby

- stěnové a sloupové jeřáby
- zvedací jednotky s integrovanými zvedacími zařízeními
- lze dodat s mobilní základnou pro snadné přemísťování



Průmyslové a vakuové manipulátory

- kloubová ramena, řetězové kladkostroje a balancery
- efektivní manipulace s mnoha různými druhy zboží a obalů
- se správným upínacím prvkem lze bezpečně a šetrně zvedat různé materiály, jako je dřevo, sklo, kámen, kov, lepenku, papír a plast, aniž by na povrchu zanechaly stopy
- řetězové kladkostroje s plynulou nastavitelnou rychlostí zdvihu, pro aplikace, které mají vysoké požadavky na ergonomii, cit a přesnost



Systémy pro manipulaci

- jeřábové systémy – hliníkové pojezdové dráhy
- pneumatické vyvažovací jednotky
- pneumatické dráhy (magnetický, bezpečnostní válec)
- pojezdy, transportní systémy
- stavebnicový systém profilů
- pneumatická manipulační ramena, 1 – 3 osy



Manipulátory na role, svitky a cívky

- funkce automatického upnutí pro nejvyšší bezpečnost manipulace
- plně mechanické provedení
- odolává náročnému průmyslovému prostředí
- snižuje ruční zvedání
- snižuje riziko problémů s rameny a zády



Manipulační vozíky

- krabice / bedny – plošiny, plošiny s váhou, vidle, vidle na paletu
- role – upni & otoč, vidle, sevři & otoč, manipulační trn, V-blok
- sudy – vidle ; sevři & otoč
- pytle – plošiny, závěsné rameno
- panely – vidle, plošiny, sevři & otoč



Integrovaný pohon

- rozpojuje náklad v rádech jednotek tun
- vestavěný motor, baterie, převod i řídicí elektronika
- až 10 let bezúdržbového provozu



Příslušenství

PRYŽOVÉ A PLASTOVÉ PROFILY

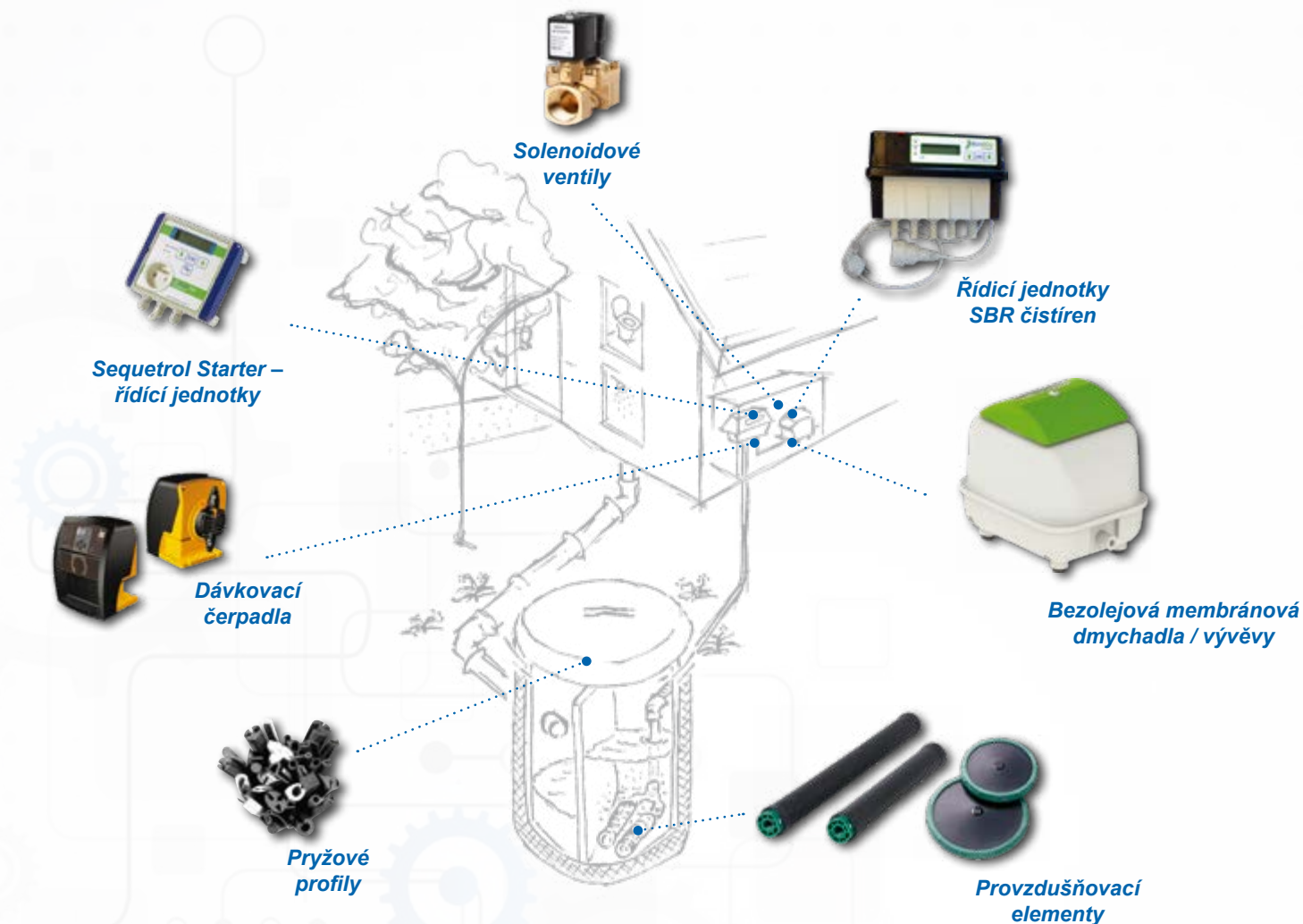
- obvodové lišty
- U-profil, P-profil
- profily z pěnové pryže
- Sico profily
- ochranné, těsnící a speciální profily
- profily můžeme vyrobit dle výkresu



KOVÁNÍ

- pro nástavby automobilů, doplňky
- madla a dveřní kliky L a T
- zámky skříní a nákladních přívěsů
- dveřní zarážky, úchytky, závěsy, panty, západky





Produkty jsou určeny pro výrobce čistíren odpadních vod, jejich servis a konečné provozovatele. Zároveň však i pro jiné aplikace jako provzdušňování chovných nádrží na ryby, zahradních jezírek a podobně.

Portfolio produktů je ucelená řada komponent pro stavbu domovních, komunálních, ale i průmyslových čistíren. A to od bezolejových lineárních dmychadel, přes dávkovací čerpadla až po položky jako jsou hadičníky, pryžové profily apod. Komponenty s vysokým standardem efektivity a kvality umožňují dlouhodobý spolehlivý a ekonomický provoz. Udržují krok s nejnovějšími trendy a technologiemi v oboru.

Poskytujeme technickou podporu pro aplikace, nastavení a programování řídicích jednotek, optimalizaci aeračního systému a podobně. Řídicí jednotky s dálkovým monitoringem Vám umožní dosáhnout na dotační výzvu. Díky velikosti nabízeného sortimentu Vám pomůžeme s výběrem toho správného produktu právě pro Vás. Dlouhodobá spolupráce s dodavateli umožňuje dostupnost náhradních dílů a rychlé řešení případných technických potíží.

Dmychadla, kompresory a vývěvy

- membránová bezolejová dmychadla
- vývěvy s bočními kanály
- kompresory rotační lamelové, membránové a pístové



Řídicí jednotky

- pro domovní čistírny typu SBR i průtočné
- pro čerpací stanice



Provzdušňovací elementy

- diskové elementy
- trubkové elementy



Příslušenství

- solenoidové plastové přímo řízené ventily
- přípojovací gumové hadice
- pojistné ventily a manometry



Čerpadla

- membránová poháněná tlakovým vzduchem
- samonasávací odstředivá
- dávkovací čerpadla



MBR hybridní moduly

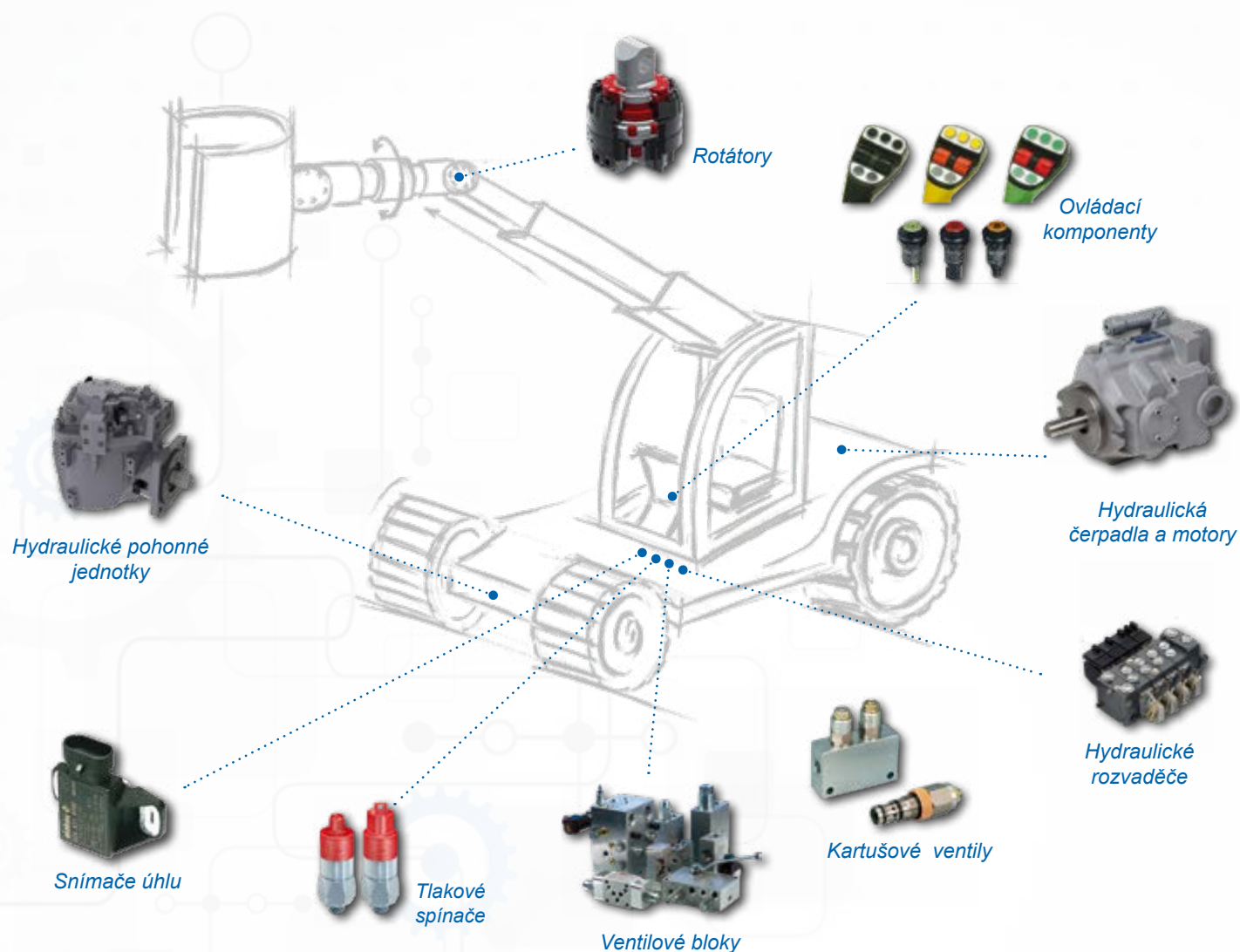
- ultrafiltrační moduly pro úpravu vod a čištění odpadních vod
- modulární koncepce umožňuje montáž a demontáž v omezených prostorách
- spojuje výhody deskových elementů a dutých vláken
- schopnost fungování i při mechanickém poškození povrchu
- pro předčištění při výrobě pitné vody, filtrace akvárií a bazénů, čištění odpadních vod



Dávkovače sypkých hmot

- přesné objemové i gravimetrické dávkování různých typů prášků, zrn, vloček, pilulek nebo kousků ovoce (dokonce i zmrzlého)
- množství dávkované látky je od 0,08 do 25 000 l/hod
- různé materiálové provedení násypek (ATEX, pro vysokou teplotu, potravinářství, ...)
- příslušenství: nástavby násypek, řídicí jednotky, váhy a další





Hydraulické systémy a komponenty se vyskytují ve strojích a zařízeních, kde je potřeba převádět energii.

Portfolio našich výrobků je určeno jednak pro výrobce a uživatele mobilních strojů a zařízení a dále pak v průmyslu pro výrobce a uživatele obráběcích a tvářecích strojů, zdvihacích mechanismů, ovládání armatur apod. BIBUS se zaměřuje na návrh a dodávku těchto hydraulických zařízení, včetně řídicího softwaru, servisu, či dodávky náhradních dílů. Nedílnou součástí služeb je oživení a zprovoznění systémů u zákazníka.

Díky širokému portfoliu komponent lze volit vhodné prvky dle vlastností i ceny. To umožňuje navrhnout kompletní systém, optimální kombinaci a sestavu bez kompromisu a bez případné vazby na jednoho dodavatele.

Hydraulický sortiment zahrnuje náhradní díly nebo celé jednotky pro servis, ale také komponenty a systémy pro výrobce. Provázanost skladů většiny evropských poboček zlepšuje dostupnost a operativnost pro servisní služby.

Hydropneumatické akumulátory

MEMBRÁNOVÉ A VAKOVÉ

- pro tlumení rázů v potrubích, pružení, úsporu energie v okruzích, pokrytí špiček spotřeby
- široké spektrum objemů a tlaků, standardní i zákaznická provedení
- typ a materiál membrán dle média a teploty



Čerpadla

AXIÁLNÍ PÍSTOVÁ

- vhodná pro otevřené okruhy i uzavřené se seřiditelným nebo regulovaným průtokem
- jednotky jsou navrženy pro použití v průmyslových i mobilních aplikacích
- obráběcí a tvářecí stroje, jeřáby, teleskopické manipulátory, lesnické a zemědělské stroje a jiná mobilní vozidla

ZUBOVÁ S VNĚJŠÍM OZUBENÍM

- hliníkové nebo litinové těleso
- široký rozsah geometrických objemů (0,25 – 194 ccm/ot)
- osvědčená spolehlivost a výkon při nízkých nákladech
- modulární konstrukce a normalizované připojení



Hydromotory

RADIÁLNÍ PÍSTOVÉ

- nábojový hydromotor s možností instalace bubnové brzdy
- certifikováno pro silniční provoz
- průmyslový nízkootáčkový motor pro drtiče apod.

ORBITOVÉ

- orbitové motory vhodné pro uzavřené i otevřené hydraulické okruhy a pro pracovní i hnací systémy
- ideální pro zemědělské, silniční, stavební a lesnické stroje, komunální zařízení i zahradní sekačky



AXIÁLNÍ PÍSTOVÉ HYDROMOTORY

- s pevným a proměnným geometrickým objemem

Multiplikátory tlaku

- tlak až 5 000 bar
- možná kombinace médií
- pasivní pracovní režim
- vhodné pro dorazové nebo koncové pracovní funkce vyžadující velký tlak a malý průtok



Hydraulické agregáty

HYBRIDNÍ

- energeticky úsporné pro obráběcí stroje a manipulátory

MINIATURNÍ

- kompaktní jednotky pro jednoduché aplikace
- snadná změna konfigurace a parametrů



Hydrostatické pohony

- kompaktní pohony určené především pro zahradní sekačky, malé traktory, kultivátory a zametací stroje
- kompaktní celek v jedné skříni
- kompaktní axiální pístový hydromotor s variabilním objemem 233 nebo 300 cm³, integrovaný s převodovou skříní pro pohon zemědělských a stavebních strojů v uzavřeném i otevřeném okruhu



Hydraulické ventily

KARTUŠOVÉ

- spolehlivá funkce při vysokých tlacích
- vyšší průtoky vzhledem k rozměrům ventilů
- nízké vnitřní průsaky
- kompaktní stavba rozvaděče



MODULÁRNÍ

- modulární se standardním připojovacím obrazcem
- flexibilní zapojení a možnost změn

SEKČNÍ

- modulární stavba, kompaktní proporcionální rozvaděč navržené pro load-sensing systémy
- zlepšení účinnosti aplikace, snížení potřeby chlazení, snížení spotřeby paliva

Chladiče oleje a výměníky tepla

- chlazení průmyslových kapalin
- ventilátory poháněny elektricky nebo hydromotorem
- tepelné výměníky a průmyslové chladiče



Otočné pohony a kyvné hydromotory

- kombinace přímočarého a kyvného motoru
- kompaktní konstrukce, rozsah otočení až 360°
- maximální kroučící moment až 250000 Nm
- možnost nastavení pozice a tlumení v úvratích
- použití pro pohon armatur, polohování, výměnu nástrojů a podobně



Příslušenství

HYDRAULICKÉ ŠROUBENÍ

- sortiment fitinků pro spojování potrubí dle DIN/ISO
- zařízení na formování konců trubek
- příruby dle SAE/ISO a příruby zubových čerpadel
- vhodné v širokém spektru mobilních a průmyslových zařízení

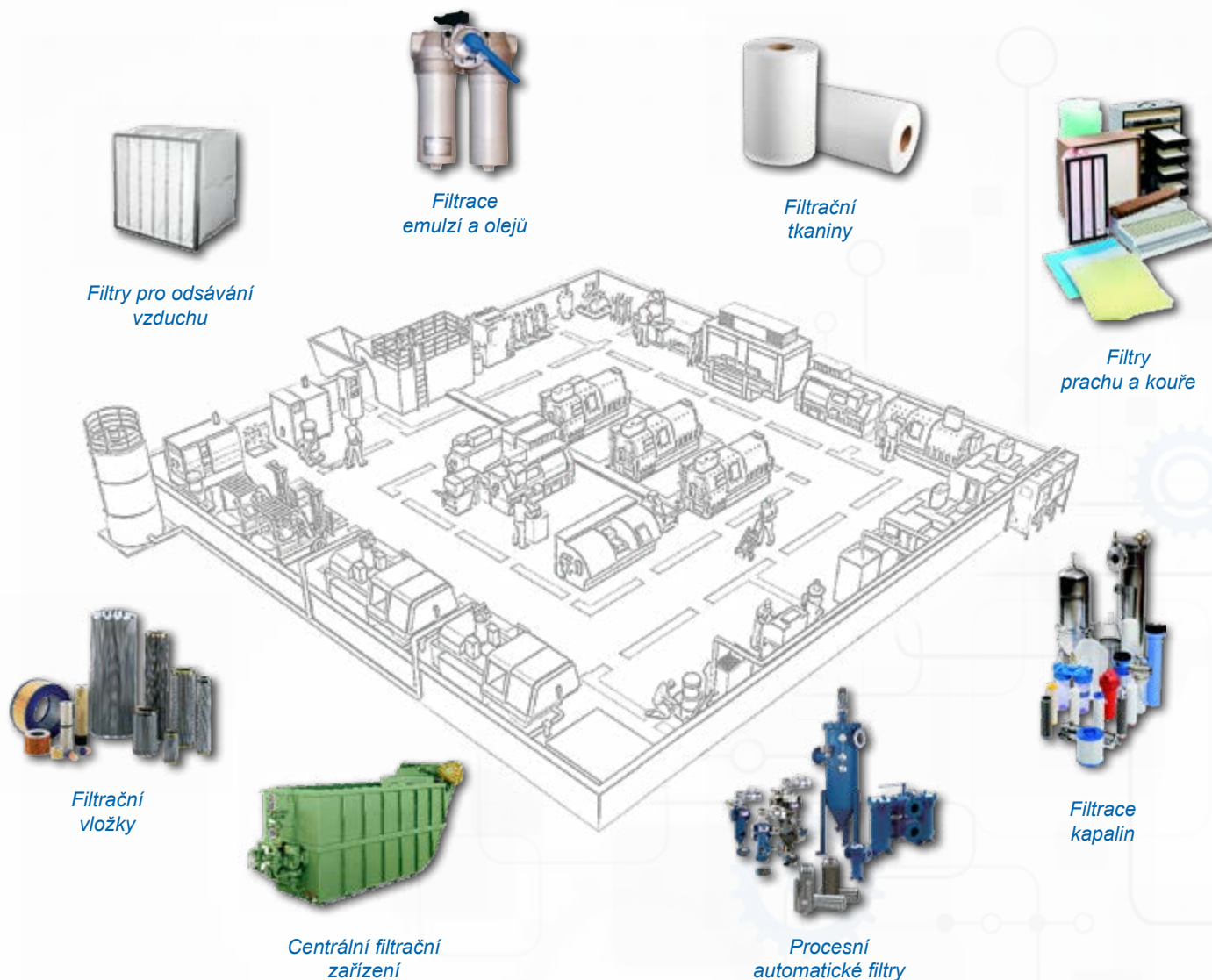
UPÍNACÍ SYSTÉMY PRO HADICE, POTRUBÍ, KABELY A JINÉ SOUČÁSTI

- standardní i zákaznické provedení

MĚŘICÍ SPOJKY

- spojky pro diagnostiku, odebrání vzorků a odvzdušňování ve fluidní technice





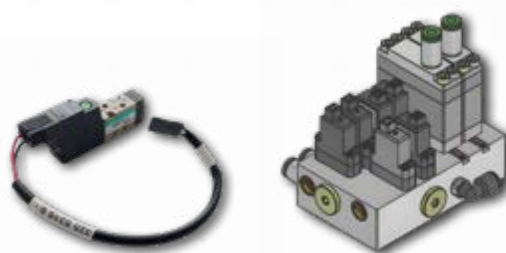
Velmi těžko bychom hledali obor průmyslové činnosti člověka, ve kterém by nějakou formou nebyla potřebná filtrace, ať ve formě čištění různých technologických tekutin nebo vzduchu. Mezi typické obory s mnoha aplikacemi patří výrobní provozy strojírenství, automobilového průmyslu, chemické provozy, průmysl petrochemický, potravinářský, energetika, ...

V našem dodavatelském portfoliu produktů se opíráme především o produkty Filtration Group, jejich moderní filtrační technologie a zařízení pro filtraci kapalin i plynů, separaci olejové mlhy, či ropných produktů z vody. Dokážeme ve vybraných průmyslových odvětvích dodat téměř veškeré filtrační technologie včetně nezbytných náplní a spotřebního materiálu. V oblasti spotřebního materiálu (filtrační vložky) můžeme navíc navrhnout i varianty dalších výrobců. Výběrem variant těchto filtrů může být snížení nákladů na provoz a údržbu.

Motem Filtration Group je „Zajištění světa bezpečnějšího, zdravějšího a produktivnějšího.“ Naším úkolem je chránit a zlepšovat to, na čem záleží. Kvalita vzduchu, který dýcháme, voda, kterou pijeme, budovy, ve kterých pracujeme, a automobily, které řídíme – naše filtrační řešení pomáhají zlepšovat náš svět.

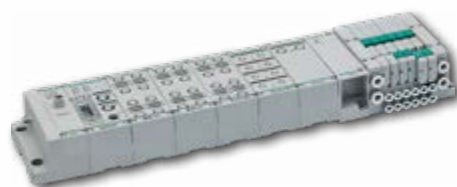
Úprava komponent

- dle výkresu zákazníka
- krimpování konektorů
- doplnění dodatečné ochranné bužírky
- označení dle požadavků zákazníka



Kompletace ventilových terminálů

- rozložení a počet ventilů dle požadavků zákazníka
- individuální, nebo sdružené ovládání (D-Sub, PROFINET, ...)
- rychlé dodací termíny



Montáže pneumatických sestav

- osazení pohonů ventilem
- testování sestav
- optimalizace použitých komponent



Rozvaděče pro domovní ČOV

- velice jednoduchá instalace
- velikost rozvaděče je 400 x 500 x 240 mm
- základní výbava – dmychalo SECOH, řídicí jednotka Bonnel, dvoucestný ventil
- další výbava a úpravy možné



Komplexní návrh hydraulických systémů a řízení

- mobilní i průmyslová zařízení
- návrh pohonů a pracovních funkcí
- návrh řízení stroje a ovládání
- supervize montáže i zprovoznění

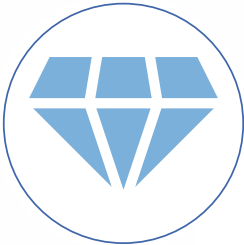




ŠIROKÝ SORTIMENT: napříč obory mechanika, pneumatika, elektrotechnika a hydraulika, nalezneme optimální řešení.



SERVIS: od technické podpory, dodání prototypů, logistiky, zajištění oprav a správou náhradních dílů s prodlouženou dostupností.



TOP KVALITA: produkty od renomovaných výrobců, snižujeme spotřebu energie, celkové náklady, údržbu a zvyšujeme produktivitu, automatizaci a kvalitu.



ZKUŠENOST: znalost českého trhu od roku 1992.



ODBORNOST: tým velmi zkušených odborníků připravených Vám vždy poradit.



STABILITA: silné ekonomické zázemí podporované švýcarským holdingem.

Technicko-obchodní oddělení



Automatizace a pneumatika

Adam Radek
+420 547 125 322
adam@bibus.cz



Environmentální technika

Bojko Miloš
+420 547 125 319
bojko@bibus.cz



Pohonná technika

Bulová Hana
+420 547 125 308
bulova@bibus.cz



Tlumicí a lineární technika

Cejnek Pavel
+420 547 125 316
cejnek@bibus.cz



Spínače a senzory

Duchoň Vladimír
+420 547 125 324
duchon@bibus.cz



Pohonná technika

Faltus Benjamín
+420 547 125 325
faltus@bibus.cz



Environmentální technika

Fux Jan
+420 547 125 321
fux@bibus.cz



Automatizace a pneumatika

Gajdušek Libor
+420 547 125 332
gajdusek@bibus.cz



Spínače a senzory

Gazda Ondřej
+420 547 125 305
gazda@bibus.cz



Pohonná technika

Göbel Lukáš
+420 547 125 330
gobel@bibus.cz



Tlumicí a lineární technika

Harthová Soňa
+420 547 125 317
harthova@bibus.cz



Hydraulika a filtrace

Kaluza Daniel
+420 547 125 326
kaluza@bibus.cz



Automatizace a pneumatika

Kyjovský Zdeněk
+420 547 125 312
kyjovsky@bibus.cz



Pohonná technika

Pleva Karel
+420 547 125 329
pleva@bibus.cz



Pohonná technika

Pluháček Lukáš
+420 547 125 309
pluhacek@bibus.cz



Hydraulika a filtrace

Poledník Radim
+420 547 125 328
polednik@bibus.cz



Pohonná technika

Salajka Jaroslav
+420 547 125 304
salajka@bibus.cz



Spínače a senzory

Sedlák Radomil
+420 547 125 313
sedlak@bibus.cz



Převíjení a manipulace

Staňková Petra
+420 547 125 318
stankova@bibus.cz



Převíjení a manipulace

Střechovský Filip
+420 547 125 315
strechovsky@bibus.cz



Automatizace a pneumatika

Židlík Marin
+420 547 125 303
zidlik@bibus.cz

Vedení společnosti



Ředitel

Charvát Daniel
+420 547 125 300
dch@bibus.cz



Asistentka ředitele

Burešová Kateřina
+420 547 125 300
buresova@bibus.cz



Zástupce ředitele

Hájek Filip
+420 547 125 306
hajek@bibus.cz



Vedoucí obchodní skupiny

Černý Emil
+420 547 125 327
cerny@bibus.cz



Vedoucí obchodní skupiny

Štourač Libor
+420 547 125 323
stourac@bibus.cz



Vedoucí obchodní skupiny

Báča Martin
+420 547 125 320
baca@bibus.cz

Ekonomické oddělení



Účetnictví

Pásková Iva
+420 547 125 302
paskova@bibus.cz



Celní deklarace

Drábek Miloš
+420 547 125 314
drabek@bibus.cz



Marketing

Hlavina Michal
+420 547 125 311
hlavina@bibus.cz

Logistika a sklad



Vedoucí skladu

Dohnal Dan
+420 547 125 331
dohnal@bibus.cz



Skladový technik

Fendrych Tomáš
+420 547 125 331
fendrych@bibus.cz



Skladový technik

Kalina Aleš
+420 547 125 331
kalina@bibus.cz



Skladový technik

Klímecký Václav
+420 547 125 331
klimek@bibus.cz



BIBUS s.r.o.

Vídeňská 125
CZ - 619 00 Brno

Tel.: +420 547 125 300

bibus@bibus.cz
www.bibus.cz

